

YLEISTÄ

Tämän ohjekortin sisältö on tarkoitettu ideointia varten. Esitetyt mitat ja puutavarat ovat esimerkkejä. Puutavaruettelo sisältää piirroksessa esitetyn elementin puutavarat.

PUUTAVARUETTELO / YKSI ELEMENTTI			LAITURI_5	
Kohde	Sahatavara	Pinnan laatu	Koko	Määrä
Tolpat	PK	S	125x125x1400	4 kpl
Poikittaispalkit	PK	M	48x148x1800	16 kpl
Siltapalkit	PK	M	48x148x2000	2 kpl
Kaide	PK	M	48x148x1850	2 kpl
Laudat	PK	H	28x120x1100	14 kpl
Laudat	PK	H	28x120x1800	13 kpl

PK = Painekehyllästetty

LK = Lämpökäsitelty

N = Normaali

S = Sahattu

HSP = Hienosahattu pyöreäsärmäinen (kaikki sivut hienosahattu ja pohjamaalattu)

HS = Hienosahattu

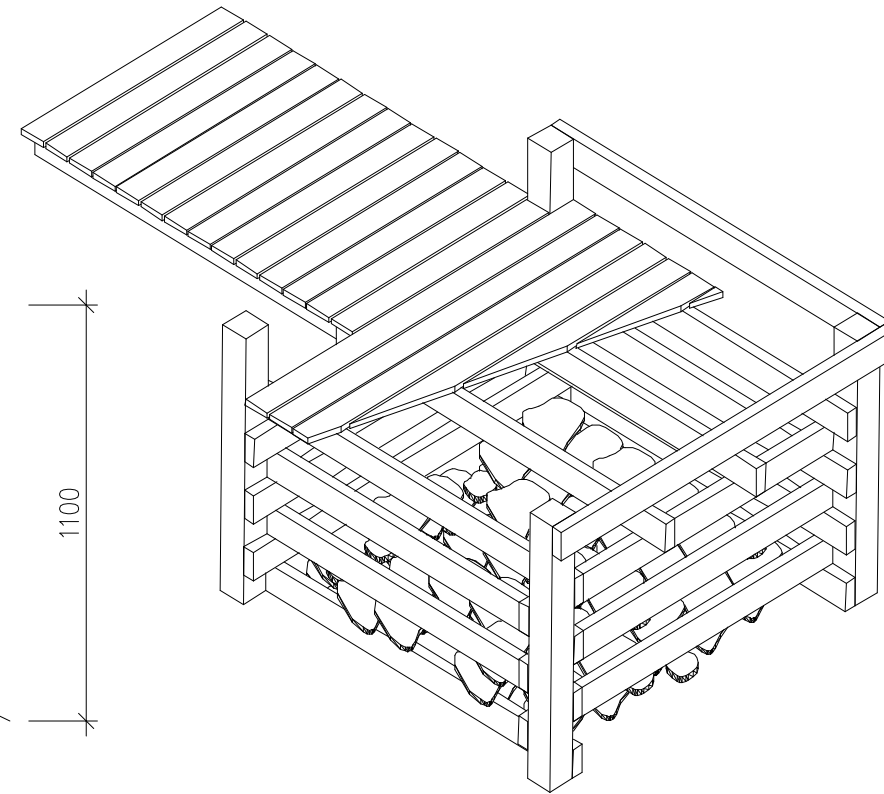
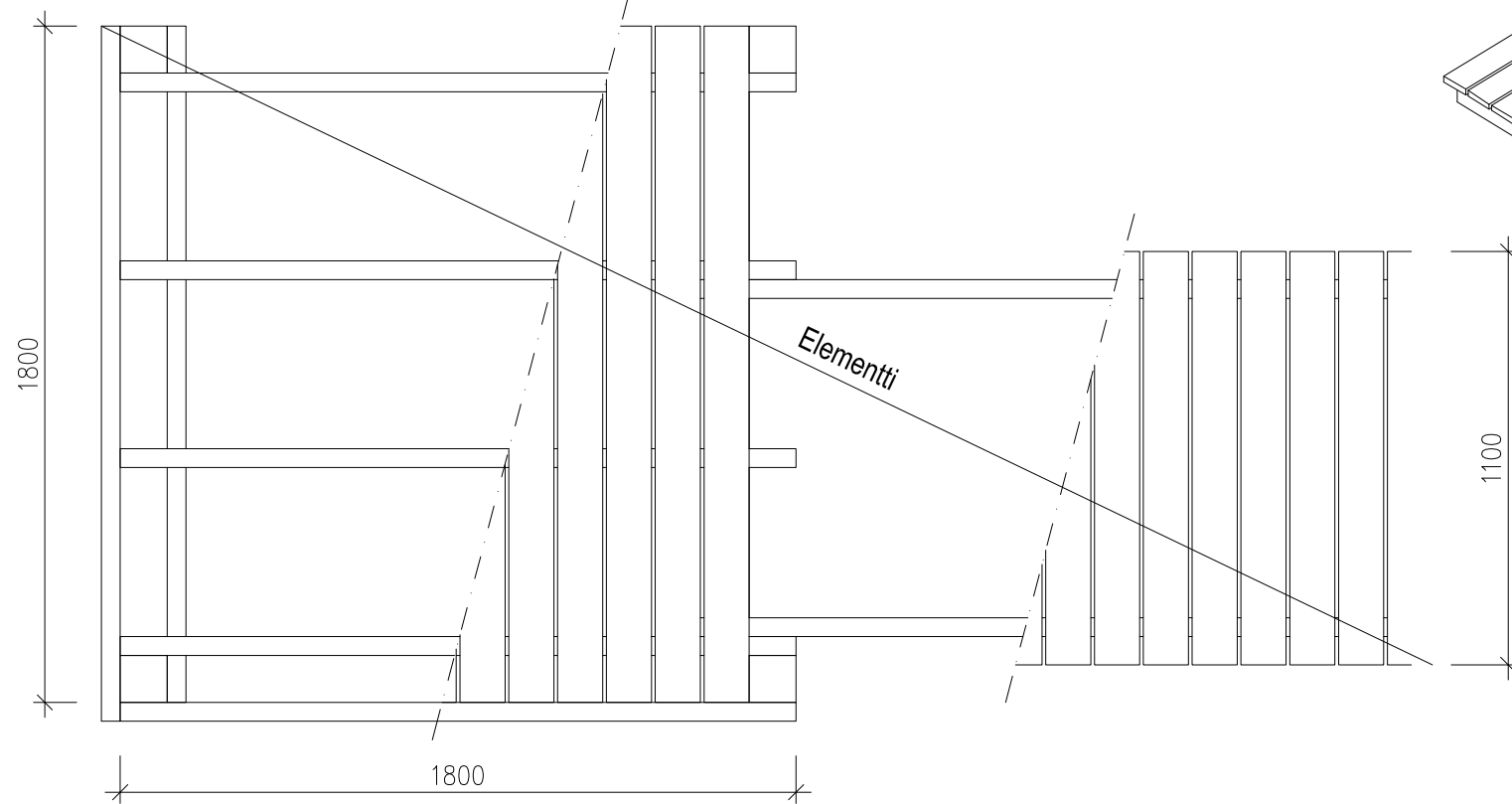
H = Höylätty

M = Mitallistettu

LIITTIMET

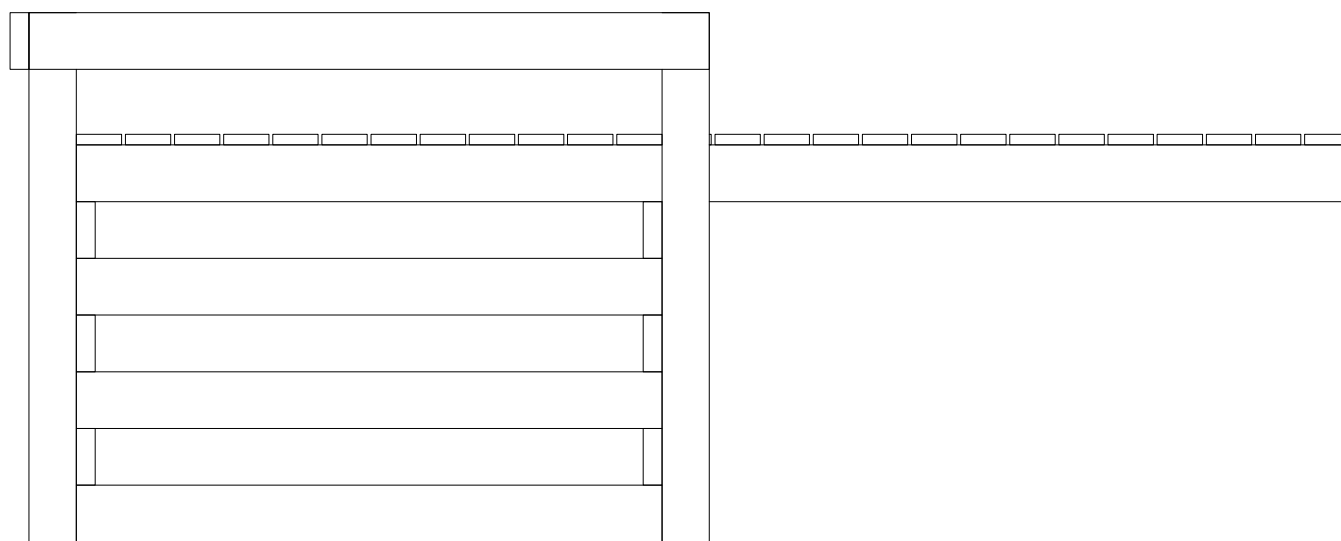
Painekehyllästetyn ja lämpökäsitellyn puutavaran yhteydessä liittimien ja teräsosien tulee olla valmistettu ruostumattomasta teräksestä (teräs-laatu vähintään EN 1.4301 tai AISI 304). Suolaiseen veteen kosketuksissa olevissa rakenteissa liittimien ja teräsosien tulisi olla valmistettu haponkestävästä ruostumattomasta teräksestä (teräs-laatu vähintään EN 1.4401 tai AISI 316). Suositeltavia liittimiä ovat ruuvit ja pultit.

POHJA

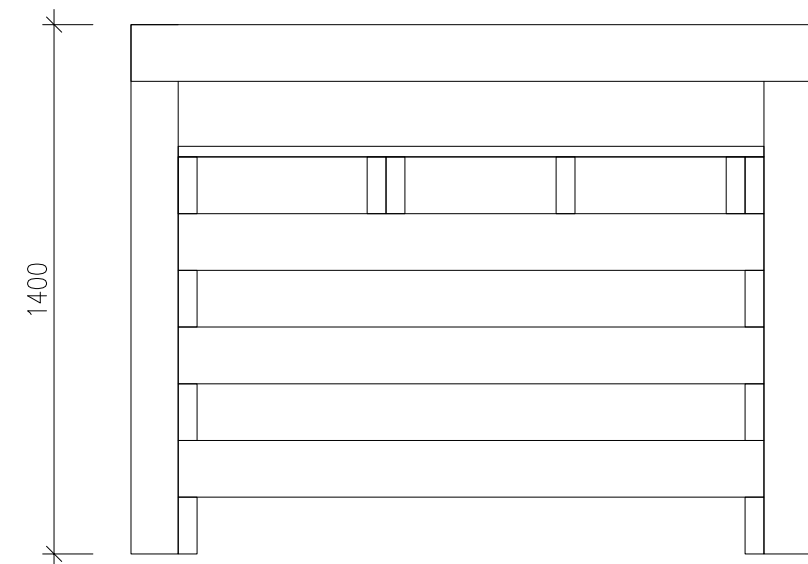


Perspektiivikuva ei mittakaavassa

PITKÄSIVU

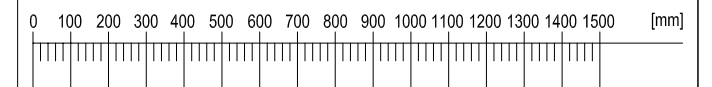


LYHYTSIVU



LISÄOHJEITA OSOITTEESTA WWW.PUUIINFO.FI

MITTATIKKU



PIIRUSTUKSEN SISÄLTÖ

Laituri_5

PÄIVÄYS	MITTAKAAVA	PAPERIKOKO
25.3.2013	1 : 20	A3

PUUIINFO