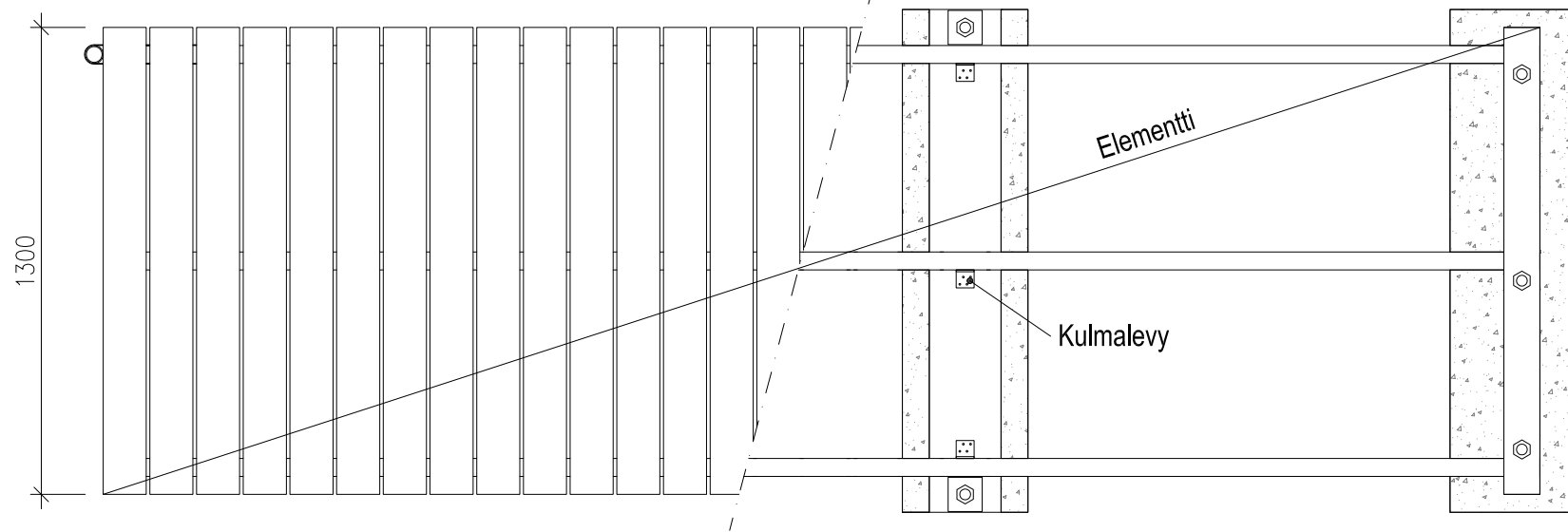
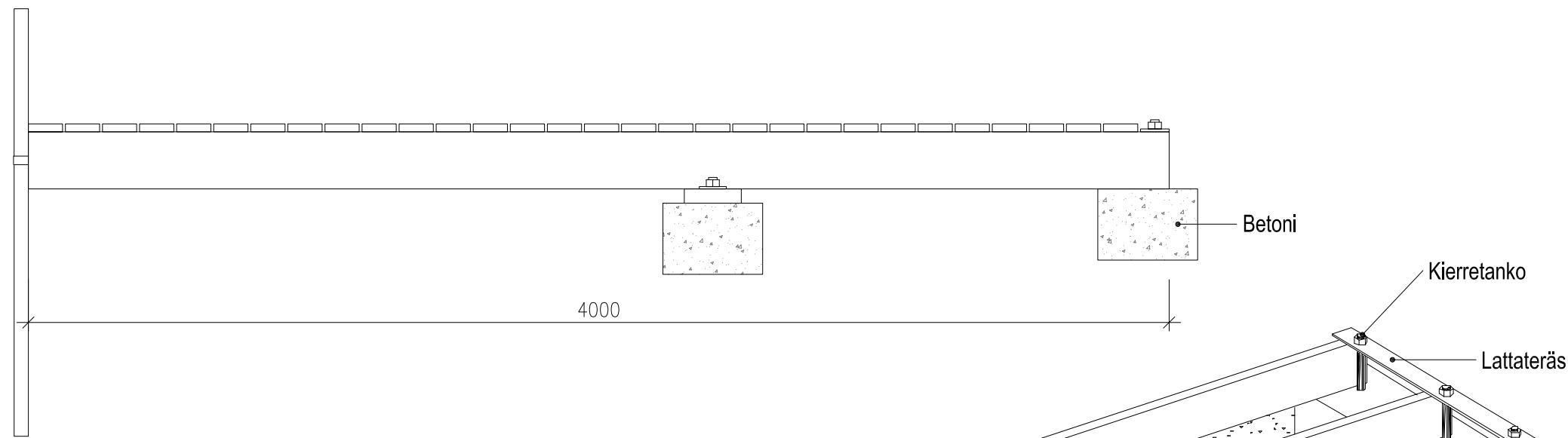


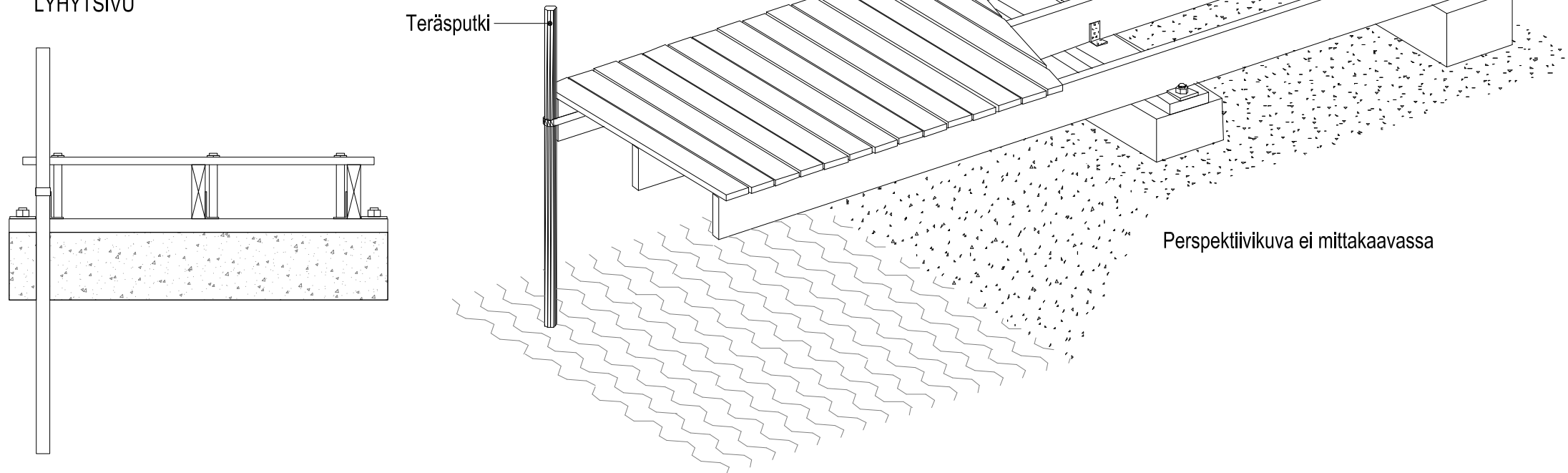
POHJA



PITKÄSIVU



LYHYTSIVU



Perspektiivikuva ei mittakaavassa

YLEISTÄ

Tämän ohjekortin sisältö on tarkoitettu ideointia varten. Esitetyt mitat ja puutavarat ovat esimerkkejä. Puutavaruettelo sisältää piirroksessa esitetyn elementin puutavarat.

PUUTAVARALUETTELO / YKSI ELEMENTTI			LAITURI_2	
Kohde	Sahatavara	Pinnan laatu	Koko	Määrä
Palkit	PK	M	48x198x4000	3 kpl
Poikittaissoivot	PK	M	48x198x1400	1 kpl
Laudat	PK	H	28x120x1300	30 kpl

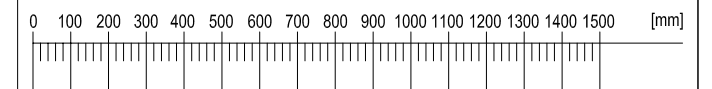
PK = Painekehyllästetty
 LK = Lämpökäsitelty
 N = Normaali
 S = Sahattu
 HSP = Hienosahattu pyöreäsärmäinen (kaikki sivut hienosahattu ja pohjamaalattu)
 HS = Hienosahattu
 H = Höylätty
 M = Metallistetty

LIITTIMET

Painekehyllästetyn ja lämpökäsitellyn puutavaran yhteydessä liittimien ja teräsosien tulee olla valmistettu ruostumattomasta teräksestä (teräs-laatu vähintään EN 1.4301 tai AISI 304). Suolaiseen veteen kosketuksissa olevissa rakenteissa liittimien ja teräsosien tulisi olla valmistettu haponkestävästä ruostumattomasta teräksestä (teräs-laatu vähintään EN 1.4401 tai AISI 316). Suositeltavia liittimiä ovat ruuvit ja pultit.

LISÄOHJEITA OSOITTEESTA WWW.PUUIINFO.FI

MITTATIKKU



PIIRUSTUKSEN SISÄLTÖ

Laituri_2

PÄIVÄYS	MITTAKAAVA	PAPERIKOKO
25.3.2013	1 : 20	A3

PUUINFO