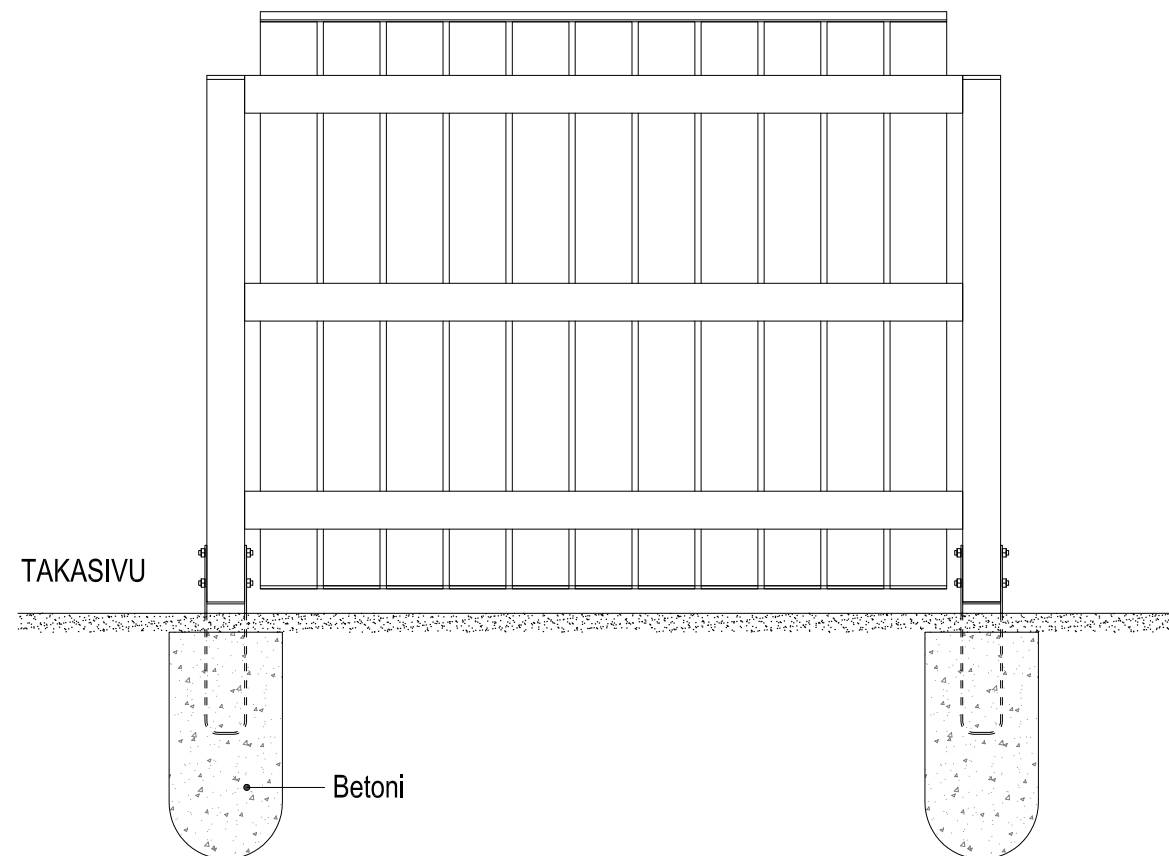
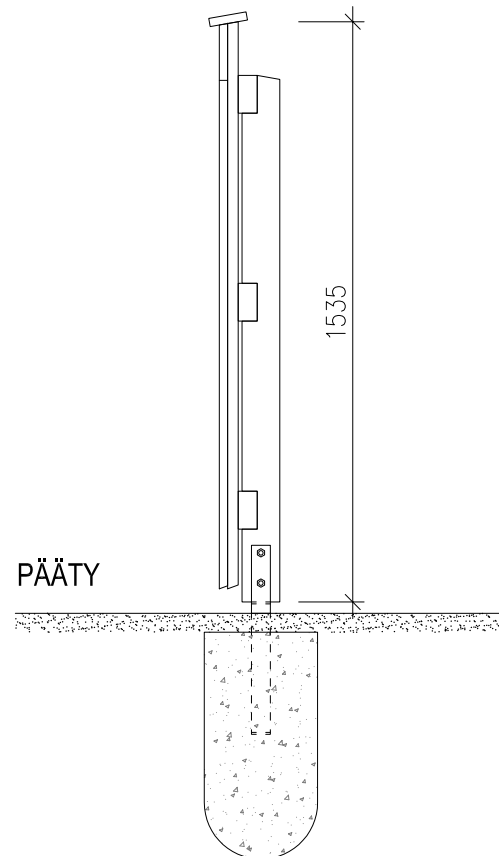


Perspektiivikuva ei mittakaavassa



YLEISTÄ

Tämän ohjekortin sisältö on tarkoitettu ideointia varten. Esitetyt mitat ja puutavarat ovat esimerkkejä. Puutavaruettelo sisältää piirroksessa esitetyn elementin puutavarat.

PUUTAVARALUETTELO / YKSI ELEMENTTI			AITA_5	
Kohde	Sahatavara	Pinnan laatu	Koko	Määrä
Tolpat	PK	S	100x100x1400	2 kpl
Vaakasoivot	N	S	50x100x2000	3 kpl
Pystylaudat	N	HSP	28x145x1500	12 kpl
Pystyrimat	N	HS	20x45x1500	12 kpl
Vaakalauta	N	HS	20x145x2000	1 kpl
Päällyslauta	N	HSP	20x95x2000	1 kpl

PK = Painekeilästetty

LK = Lämpökäsitelty

N = Normaali

S = Sahattu

HSP = Hienosahattu pyöreäsärmäinen (kaikki sivut hienosahattu ja pohjamaalattu)

HS = Hienosahattu

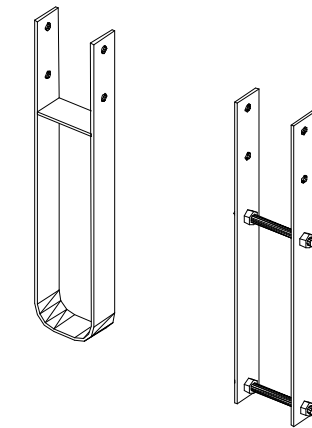
H = Höylätty

M = Mitallistettu

LIITTIMET

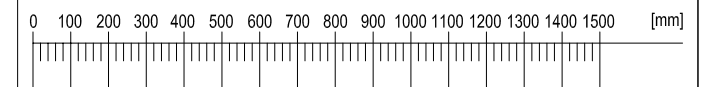
Painekeilästetyn ja lämpökäsitellyn puutavaran yhteydessä liittimien ja teräsosien tulee olla valmistettu ruostumattomasta teräksestä (teräslaatu vähintään EN 1.4301 tai AISI 304). Suositeltavia liittimiä ovat ruuvit ja pultit.

ESIMERKKEJÄ TOLPAN LIITOSOSASTA



LISÄOHJEITA OSOITTEESTA WWW.PUUIINFO.FI

MITTATIKKU



PIIRUSTUKSEN SISÄLTÖ

Aita_5

PÄIVÄYS

25.3.2013

MITTAKAAVA

1 : 20

PAPERIKOKO

A3

PUUINFO